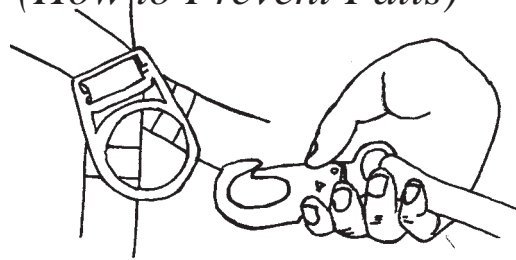


# *COMO PREVENIR LAS CAIDAS*

*(How to Prevent Falls)*



## *ES FACIL*

*(It's Easy)*

U.S. Department of Labor  
Occupational Safety & Health Administration  
Region VII

*(Revisado 02/02)*

*Le agradecemos a el Sr. Paul Jay, Ingeniero de Seguridad, y a el Sr. Ismael Parga, de la compania, Sherwood Construction en Wichita, Kansas junto con la Sra. Dee Cantu de nuestra oficina en Kansas City. La asistencia de estas personas fue vital en la traduccion de esta guia al Espanol.*

*We would like to thank Mr. Paul Jay, Corporate Safety Engineer, and Mr. Ismael Parga of Sherwood Construction Company, Wichita, Kansas, along with Mrs Dee Cantu of OSHA's Kansas City Regional Office. Their assistance was vital in the translation of our fall protection guide in Spanish.*

*Querido Empleado:*

*Caidas son las primeras causantes de muertes y catastrofes que son investigadas por la agencia de OSHA en la Region 7.*

- *En Octubre de 1994 hasta Septiembre del 1999, 44% de los incidentes fatales y catastroficos susedieron en la industria de la construccion.*
- *36% de esta fueron caidas.*

*OSHA-Region 7 esta tratando de facilitar a las companias y envolverlas en como prevenir que susedan estas fatalidades, o caidas, durante la construccion. Este documento fue preparado para **TI**, el que trabaja la construccion, el trabajador que esta expuesto al peligro de las caidas. Este documento es disenado en una forma simple como herramienta que se puede usar diario. Esta es una herramienta importante, mantenla contigo en tu caja de las herramientas, llevala al trabajo contigo y dale uso diario en todos los lugares de trabajo. La vida que salves puede ser la tuya.*

*Sinceramente,  
OSHA Region 7*

***Tabla de Contenido***

*Incidentes de Caidas ..... 1*

*Caidas Fatales/Catastroficas ..... 2*

*Proteccion Contra Caidas ..... 8*

*Agujeros, Lados y Bordes  
que no Estan Protejidos ..... 18*

*Escaleras ..... 20*

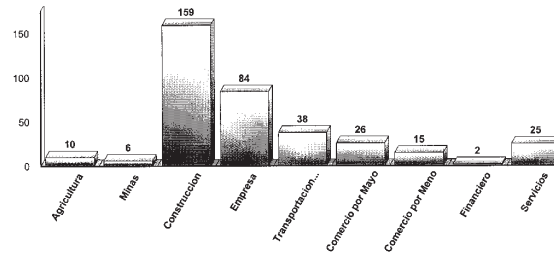
*Andamios ..... 27*

*Metal de Levante ..... 34*

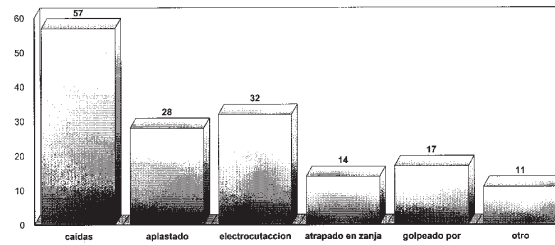
*Como Reportar un Peligro ..... 35*

*Para mas informacion sobre esta guia y su  
contenido, incluyendo asuntos de seguridad y salud,  
por favor comuniquese con la oficina de OSHA mas  
sercana (vea la ultima pagina).*

***Incidentes Fatales y Catastroficos  
Comparandolos por SIC  
FY-95 - FY-99***

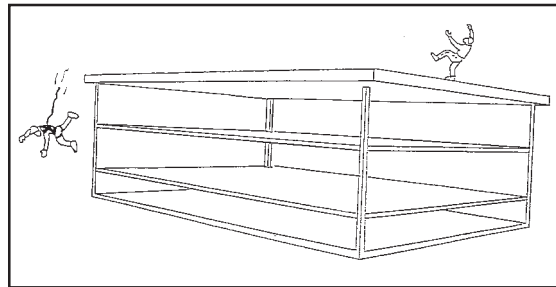


***Incidentes Fatales y Catastroficos  
Comparandolos por Tipos de Accidentes  
FY-95 - FY-99***



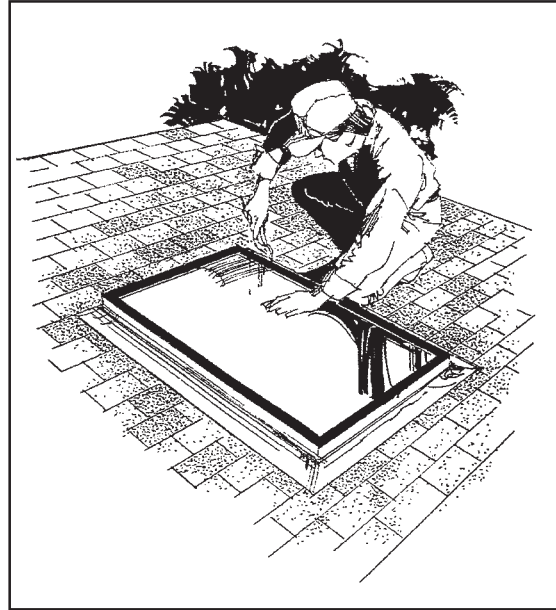
***Estadisticas de Caidas***

- 22 empleados trabajando en un techo (sentando shingles, instalando lozas metalicas, etc.) cayeron a sus muertes. La caída fue de 13 pies hasta 120 pies. En muchos de estos casos no uvo equipo de proteccion que se estaba usando. Por lo menos en dos casos, las victimas estaban usando el equipo de seguridad, pero no lo tenian atado.



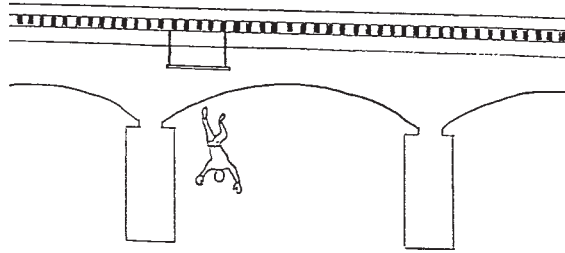
### *Estadísticas de Caídas*

- *En dos casos, empleados estaban trabajando en un techo, y se cayeron por el tragaluz a sus muertes. Uno cayo de 22 pies y el otro cayo de 27 pies de altura.*



### *Estadísticas de Caidas*

- *Dos empleados que estaban trabajando en una plataforma reparando un puente se mataron. Una víctima cayó 45 pies al río, y el otro 31 pies cayendo en unas rocas.*



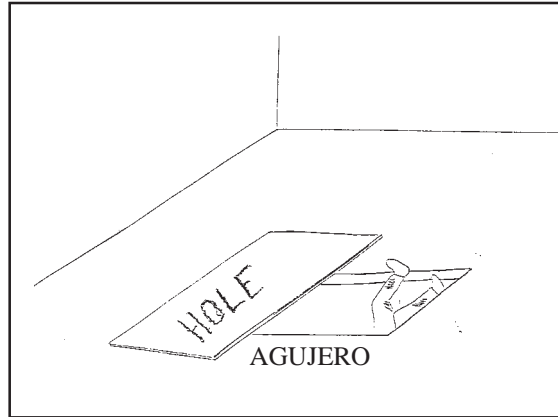
*Dieciséis empleados han muerto, o fueron críticamente heridos, cuando cayeron de andamios móviles.*



### *Estadísticas de Caidas*

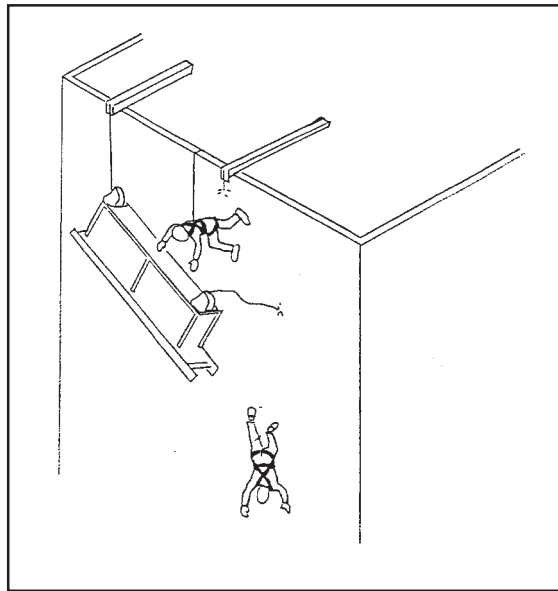


Tres empleados cayeron a sus muertes cuando un agujero en el piso no estaba protegido. En dos casos las víctimas quitaron la cubierta que protegía el agujero y cayeron por el mismo. En el tercer caso, la víctima estaba usando una extensión en la brocha de pintura y cayó a la puerta que da al sótano, la cual no estaba protegida.



*Estadísticas de Caídas*

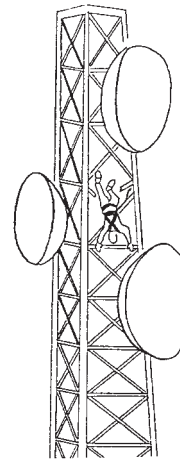
- Dos empleados estaban usando un canasto de dos líneas cuando de repente uno de los lados cayó. Uno de los empleados estaba usando la cuerda con ganchos de seguridad y fue salvado de caerse. El otro empleado que estaba usando el mismo equipo, pero no estaba atado a la línea de seguridad o de vida, cayó mas de 100 pies a su muerte.



### *Estadísticas de Caídas*

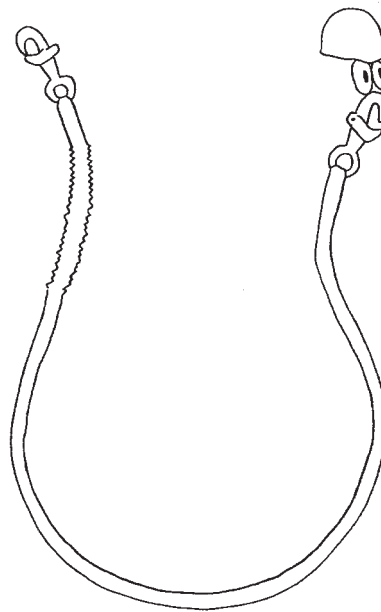
- En tres incidentes separados empleados han caído a sus muertes cuando han estado trabajando en torres. En todos los casos la altura de las caídas fueron más de 200' de altura.

- Además de los incidentes previamente mencionados en esta sección, 21 más empleados se mataron o sufrieron heridas serias en Kansas, Missouri, y Nebraska durante los meses de Octubre, 1994 y Septiembre del 1999 que resultaron por caídas peligrosas.

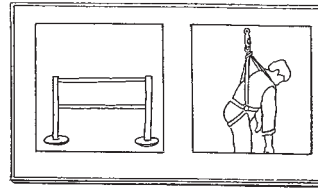
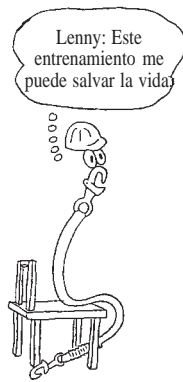


*Estadísticas de Caídas*

HOLA! Me llamo Lenny, la cuerda con ganchos de seguridad. Protejerte de caidas es mi vida....y tambien la tuya. Ven conmigo y te enseno como abrocharte.



***Proteccion Contra Caidas***



El empleador tiene que:

1. Seleccionar el metodo mas apropiado para prevenir caidas y proteger al trabajador.
2. Adquirir el equipo necesario.
3. Entrenar al trabajador como usar el equipo apropiadamente.
4. Asegurar que el programa/sistema sea seguido por los trabajadores; y los trabajadores acepten la obligacion de seguir los requisitos para protegerse.

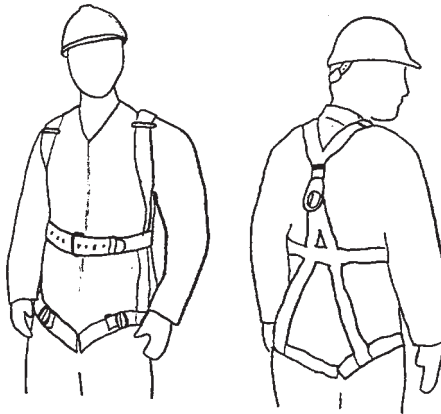
### ***Proteccion Contra Caidas***

- Cualquier empleado que sea expuesto a los peligros de caídas tienen que ser entrenados
- Areas donde se trabaja y se camina deben de ser inspeccionadas antes de empezar el trabajo
- Trabajadores solo deben trabajar sobre una superficie suficientemente fuerte para sostenerlos
- Cada trabajador que esta en una superficie donde se trabaja y se camina (horizontal o vertical) que no tenga el lado o bordo que es 6 pies (1.8m) o mas arriba del piso debe ser protegido de no caerse usando:
  - sistema de barandal
  - sistema de red de seguridad
  - sistema personal de amortiguador de caída
- Consulte las especificaciones del fabricante para apropiada instalacion y uso
- Empleadores que trabajan en las orillas, de cemento pre-construccion, y de trabajos residenciales, que demuestren que usando el metodo convencional de proteccion de caidas es mas peligroso, tienen que desarrollar su propio plan de proteccion y deben seguirlo.

### ***Proteccion Contra Caidas***

Cinturon de Cuerpo Completo:

- El cinturón de cuerpo completo debe de estar ajustado, usado con el resto del equipo, sogas intactas, y correctamente amarradas de acuerdo con las reglas del fabricante. Cinturones de posición (que quedan a la cadera) no son aceptables por OSHA como sistema amortiguador de caída, pero se pueden usar para posicionarse si el empleado está no más de dos pies de altura.



***Proteccion Contra Caidas***

### **Como Usar un Cinturon de Cuerpo Completo:**

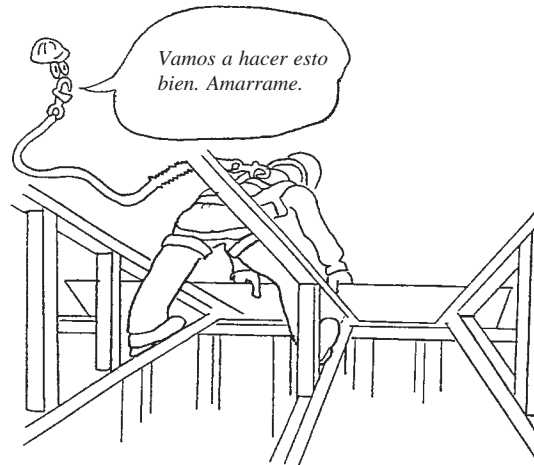
1. Detenga el cinturón de atrás por el anillo (D-ring). Ajuste el cinturón para que las sogas caigan en su lugar.
2. Con las sogas de la cadera y las cintas de las piernas desabrochadas, suelte el gancho y desabrochelo.
3. Ponga las sogas sobre sus hombros para que el anillo (D-ring) sea colocado en mero centro de la espalda.
4. Conecte la soga de la cadera. Debe estar ajustado pero no muy apretado.
5. Saque el broche de la soga entre sus piernas y conectelo con el opuesto. Repítalo con la otra pierna.
6. Después de que todas las cuerdas estén amarradas, apriete todos los botones con la misma fuerza pero manténgalo un poco flojo para poder moverse.
7. Si los botones tienen una cuerda que da al pecho, saquela al rededor de los hombros, amarrela y apriétela en medio sobre el pecho. Esto mantendrá las correas fuertes.
8. Para quitarse el cinturón al cuerpo completo, haga lo mismo al revés.
9. Después de quitarse el cinturón, conecte las cuerdas de la cadera. Esto le ayudará la siguiente vez que se lo ponga.
10. Fabricantes recomiendan que se cuelge el cinturón por el anillo (D-ring) para mantener el estado natural del cinturón.

### ***Proteccion Contra Caidas***



Cubiertas de Techos en Construccion Residenciales:

- Solamente trabajadores que han sido entrenados para curbrir techos pueden hacer este trabajo
- La ultima linea que cubre el techo puede ser instalada por trabajadores parados en bragueros (donde tienen sus herramientas).



***Proteccion Contra Caidas***

### Techos - Construccion Residenciales

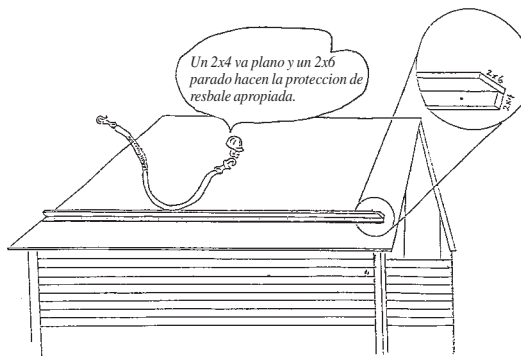
- La biga de resbale debe instalarse extendiendo lo ancho de la viga aderida y asegurada al techo.
- En una cuesta mayor de 6/12, hasta y incluyendo 8/12, debe instalarse proteccion de resbale adicional debajo de la area sin pasarse de 8 pies.
- En un deslieve de 8/12 o mayor, y en techos con una cuesta mas de 4/12 cuando los salientes de un tejado es mas de 25 pies, metodos convencionales de proteccion para caidas tienen que usarse.



### ***Proteccion Contra Caidas***

Vigas de resbale tienen que ser construidas con madera de 2x4 plana y de 2x6 en la orilla. Trabajadores deben de instalar las vigas de resbale cuando esten parados en los bragueros y recargados sobre las cubiertas del techo.

- Palomillas de metal para proteccion de resbale son recomendadas.



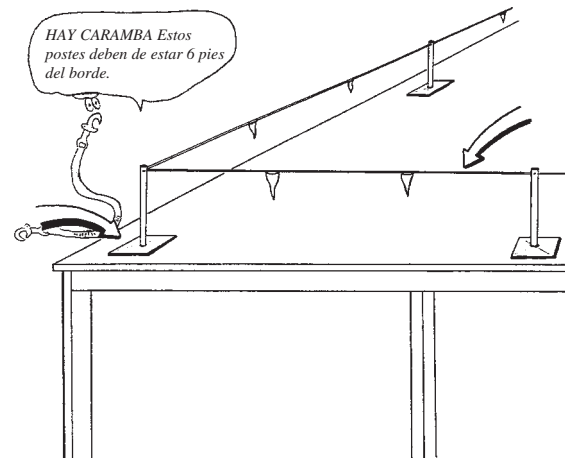
### ***Proteccion Contra Caidas***

Sistema Linea de Advertencia:

- Erigidas todo alrededor del techo.
- Sin equipo mecanico-las lineas de advertencia tienen que estar paradas no menos de 6 pies del borde del techo.
- Cuando esten usando equipo mecanico - las lineas de advertencia deben de estar no menos de 6 pies del borde del techo que seria en linea paralela en direccion del equipo mecanico, y no menos de 10 pies del borde que es perpendicular a la direccion del equipo.
- Lineas de advertencias tienen que ser de soga, alambre, or cadenas con un minimo de 500 libras de tension, con postes que puedan resistir sin ladiarse 16 libras applicadas horizontal.

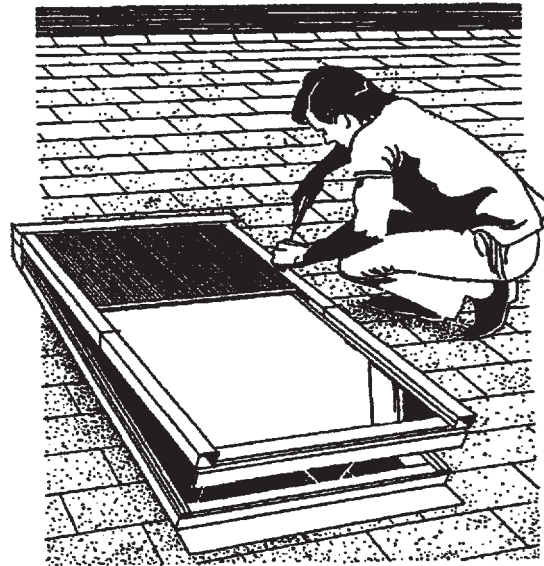
***Proteccion Contra Caidas***

- Sogas, alambre, o cadenas tienen que ser fuertes para que el punto más bajo (incluyendo que se curve en el centro) sea 34 pulgadas y el punto más alto sea 39 pulgadas de donde se está caminando y trabajando y tiene que agregarsele banderines de mucha visibilidad a no más de 6 pies entre cada uno.



### *Proteccion Contra Caidas*

- Pisos abiertos y con agujeros, como escaleras, puertas, y aberturas para ventanas y tragaluzes (que tienen una caída de 6 pies de distancia) tienen que ser protegidas usando sistema de barandales o cubiertas.
- Si el borde del interior de la pared donde esta el agujero es menos de 39 pulgadas sobre el area que se camina y trabaja, un sistema de barandal o un sistema de amortiguador de caida debe de usarse.



***Agujeros, Lados y Bordos que no Estan Protejidos***

- Un sistema de barandal tiene que ser construido, por lo menos, con un poste y un riel de madera (o material equivalente) de 2x4. El barandal tiene que tener el riel de arriba de 39-45 pulgadas, unos travesanos parados de 21 pulgadas cada 8 pies y un riel de un pie cuando alguien este trabajando debajo del barandal.
- Cinchos de metal o plastico no se deben usar como riel de arriba ni riel de enmedio.
- Sistemas de barandales tienen que aguantar 200 libras de fuerza en una direccion hacia fuera o hacia abajo.
- Rieles no deben de sobre salir de los postes terminales, almenos de que no causen ningun peligro.



***Agujeros, Lados y Bordos que no Estan Protejidos***

- Trabajadores que usen escaleras tienen que ser entrenados.
- Escaleras deben de ser adecuadas para el trabajo y tienen que estar bien mantenidas (la escalera apropiada para el trabajo).
- Escalones y escaleras tienen que ser proporcionados a cada punto de acceso donde hay un desnivel en la elevación de 19 pulgadas (48cm) o más y no haya ninguna rampa, corredor, embarcadero, o grúa personal.

#### **Guías Para el Uso:**

- Mantenga limpio de material o rebaba la base y parte superior de la escalera, porque sabemos que subir y bajar es relativamente peligroso.
- Siempre mantengase de frente a la escalera cuando suba o baje y cuando este trabajando.



*Escaleras*

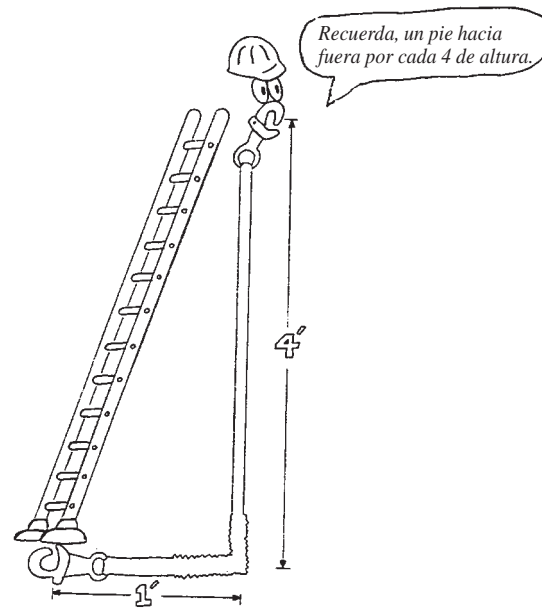


- Cada trabajador tiene que usar por lo menos una mano para agarrarse cuando sube o el sistema de tres puntos (dos manos y un pie o dos pies y una mano)
- Un trabajador que esta en la escalera no debe llevar ningun objeto o carga que pueda causar que la persona pierda el balance y se caiga.
- Mantenga el centro de gravedad entre los dos postes de la escalera. Su evilla nunca debe de estar fuera de los dos postes.
- Mantenga sus botas limpias de lodo, grasa, o cualquier otra cosa que las haga resbalosas, lo cual le puede causar que se caiga.



### *Escaleras*

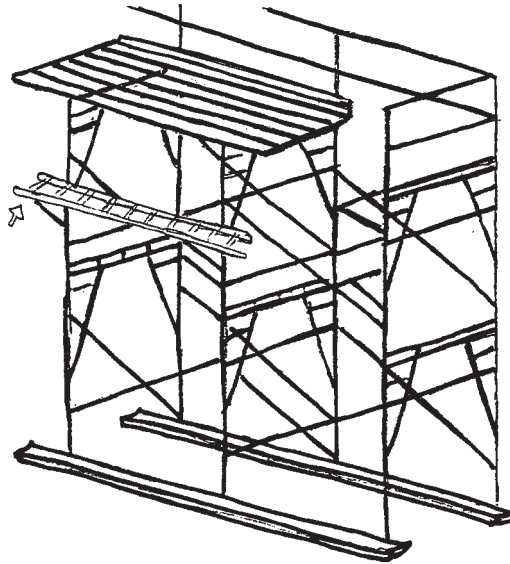
- Escaleras con extension directa tienen que ser puestas un pie hacia fuera por cada 4 pies para arriba.
- Cuando escaleras portables son usadas para acceso a una superficie de trabajo mas alta, los rieles de los lados deben de extenderse por lo menos 3 pies (.9m) arriba de la superficie o la escalera tiene que ser asegurada de no resbalarse.



**Escaleras**

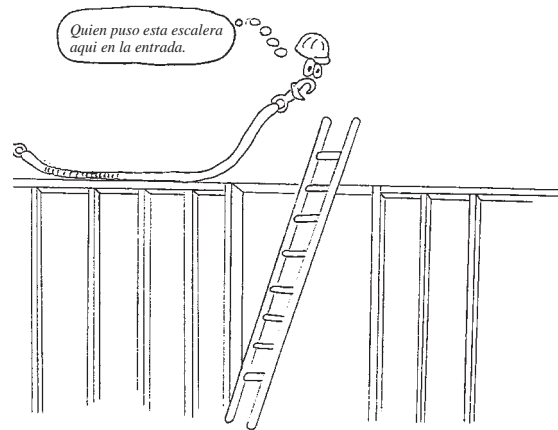
- No agregue escaleras cortas para hacer una larga. Los rieles de los lados no van a estar suficientemente fuertes para soportar mas peso.
- Nunca debe usar escaleras horizontales como tablon para andamio, pista, or para otro uso que no haya sido disenada.

*Escaleras horizontales NO son tablon para andamios.*



*Escaleras*

- Nunca use el peldano de la escalera para sostenerla. La escalera siempre tiene que sostenerse en sus postes.
- Para extender una escalera larga, o una mas pesada, pida ayuda para evitar ser lastimado.
- Evite parar escaleras en las entradas de casas, pasillos, entrada de carro, y en otro lugar donde pueda ser tumbada.



### *Escaleras*

Escaleras que son usadas para tener acceso a la plataforma donde se esta trabajando tienen que estar bien aseguradas.

- Ponga la escalera un una superficie pareja y firme.
- Nunca ponga o pare una escalera en una caja, carreta, mesa, o una superficie que no sea estable.



### *Escaleras*

- El ultimo peldano o el mas alto no se debe usar como soporte.
- El soporte transversal en la seccion de atras de una escalera no tiene que usarse para montar, a menos que la escalera haya sido disenada para eso y tenga para montarse por los dos lados.
- Escaleras tienen que ser periodicamente inspeccionadas por una persona competente para ver que no tengan defectos y despues de un incidente que pueda rendirla defectuosa.



*Escaleras*

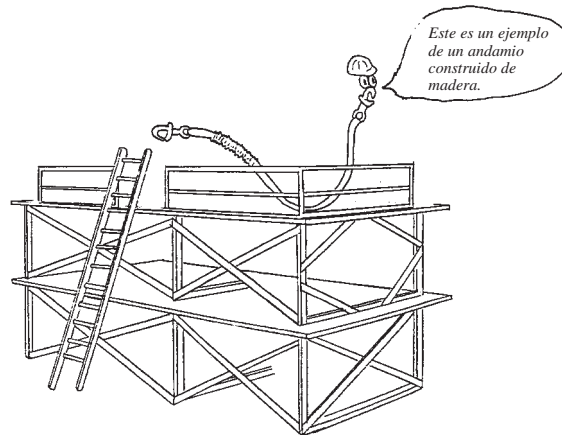
- Empleados que trabajan en un andamio tienen que haber sido entrenados.
- Protección para no caer es requerida cuando la altura es más de 10 pies.
- Cuando se use un andamio tiene que estar adecuado para soportar el peso y ser el andamio apropiado para el trabajo.
- Ningún andamio tiene que montarse, moverse, desmantelarse, o agregarse excepto con la dirección de una persona lo suficientemente competente.
- Se les tienen que proveer a los trabajadores acceso fácil y seguro para subir y bajar del tablon, plataformas de trabajo, y andamios. Ese acceso tiene que ser facilitado por una escalera o algo equivalente.

*Andamios*

Tipos de Andamios:

- Andamios contruidos de madera

Este tipo se puede usar para levantar bragueros y para pared seca donde un andamio convencional no se podria usar.



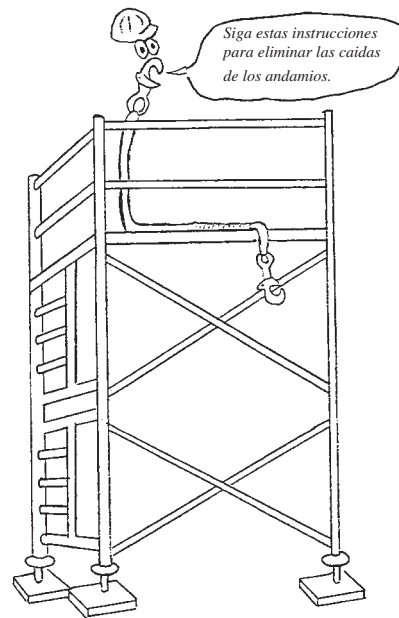
**Andamios**



- Andamio tubular soldado

Los tabloncillos tienen que ser apropiados para soportar el peso.

Las tablas de nivel para andamios, microlamina, o aluminio solamente.



- Levantado a nivel
- Barandales cuando es mas de 10 pies
- Apropriadamente armado
- totalmente entablado

**Andamios**

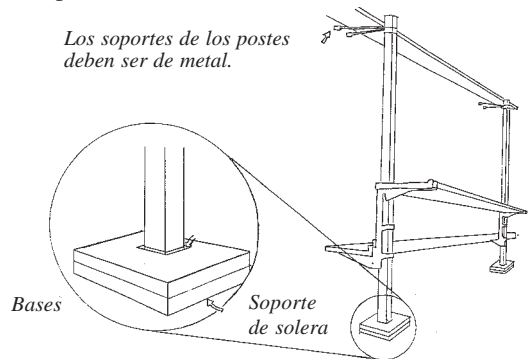
Levantar plataforma tubular para andamio

- Solamente de acuerdo a las especificaciones del fabricante.
- Bien mantenidas.
- Puntales, piernas, postes, y marcos, tienen que estar en bases, soporte de soleras, o una fundacion adecuada.

*Andamios*

Levantando Andamio Hidraulico (madera o aluminio)

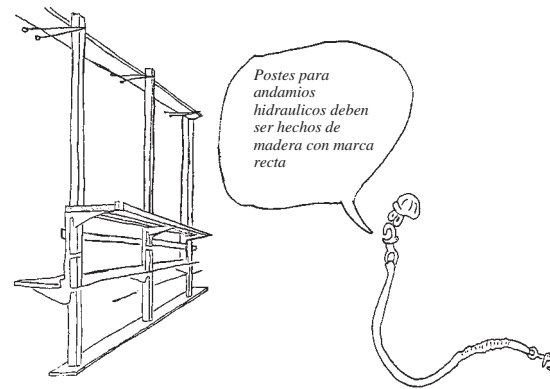
- Solamente de acuerdo a las especificaciones del fabricante.
- Bien mantenidas.
- Los postes, piernas, y puntales tienen que estar plomeado o levantado a nivel y con suficiente soporte para prevenir que se pandie o se desplace.
- Seguros intermedios tienen que usarse en postes de madera cada 10 pies.
- Brasaderas hidraulicas y asesorios tienen que ser fabricados de metal incluyendo los angulos.
- Todos los postes tienen que estar incrustados en soportes de soleras o en una fundacion firme.



**Andamios**

Levantando un Andamio Hidraulico (Solo para madera)

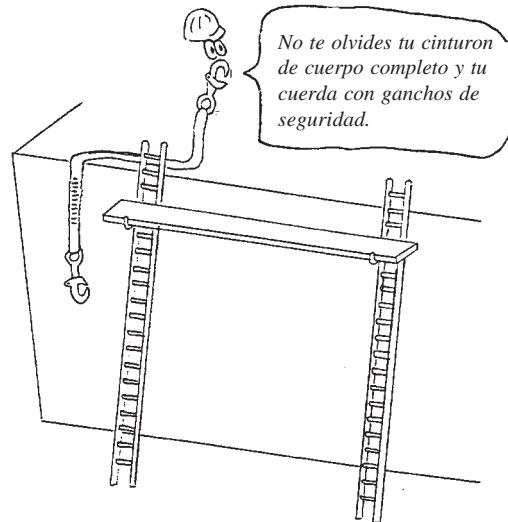
- Postes hechos de madera tienen que ser libres de no moverse, y que no tengan callos u otros defectos. Tienen que estar clavados a 12 pulgadas al centro de los dos lados, 30 pies es la altura maxima.



**Andamios**

Escalera de Gato:

- Necesita escalera adicional para alcance.
- Los seguros de tabloncillos tienen que ser de 10 pulgadas de ancho en cada peldano.
- La plataforma no debe de pasar de 20 pies de altura.
- Protección personal para caídas es requerida a alturas mas de 10 pies.



**Andamios**



#### Construcción de Estructuras:

- Protección de caídas se requiere en una superficie de movilización con un lado sin protección o borde sin protección a más de 15 pies sobre el nivel siguiente.
- No hay excepciones para los trabajadores que instalan conectores y enladrado de acero en una zona de acceso controlado; esta excepción se limita a 30 pies o a dos pisos, cualquiera que sea menor.

*Metal de Levante*

Usted puede ayudar a prevenir accidentes en su comunidad. Si usted ve algun peligro mostrado en esta guía, o alguna situacion donde un trabajador puede caerse, por favor pongase en contacto con nosotros; Occupational Safety and Health Administration (OSHA):

**Kansas**

271 W. 3rd Street North  
Room 400  
Wichita, KS 67202  
(316) 269-6644  
1-800-362-2896 (KS only)

**Missouri**

6200 Connecticut  
Suite 100  
Kansas City, MO 64120  
(816) 483-9531  
1-800-892-2674 (MO only)

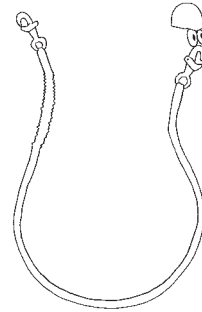
**or**

**Nebraska**

Overland-Wolf Building  
Rm 100  
6910 Pacific Street  
Omaha, NE 68106  
(402) 221-3182  
1-800-642-8963 (NE Only)

911 Washington Avenue  
Room 420  
St Louis, MO 63101  
(314) 425-4249  
1-800-392-7743 (MO only)

Como prevenir las  
caidas - Es facil.



**Andamios**